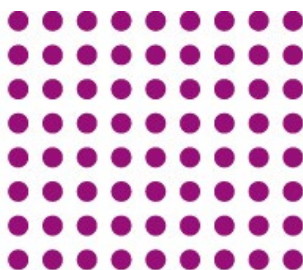


Clint[®]



F7

User Manual
Bedienungsanleitung
Brugermanual



1. Table of content

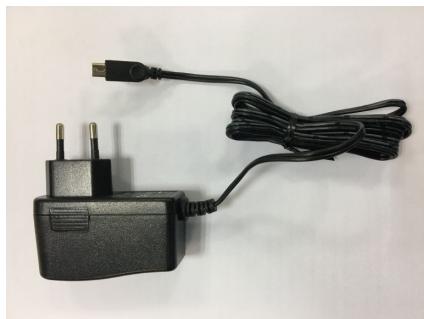
1. Table of content	
1. Table of content	2
2. Content of package	3
3. Clint F7, How to use it.	5
4. EU Declaration of Conformity	6
5. Safety Precautions	7
6. Main Specifications	8
7. Service and support	8

2. Content of package

Congratulations with your new Clint F7 DAB radio.
The following are included in the package.



1. F7 Radio



2. AC/DC adaptor



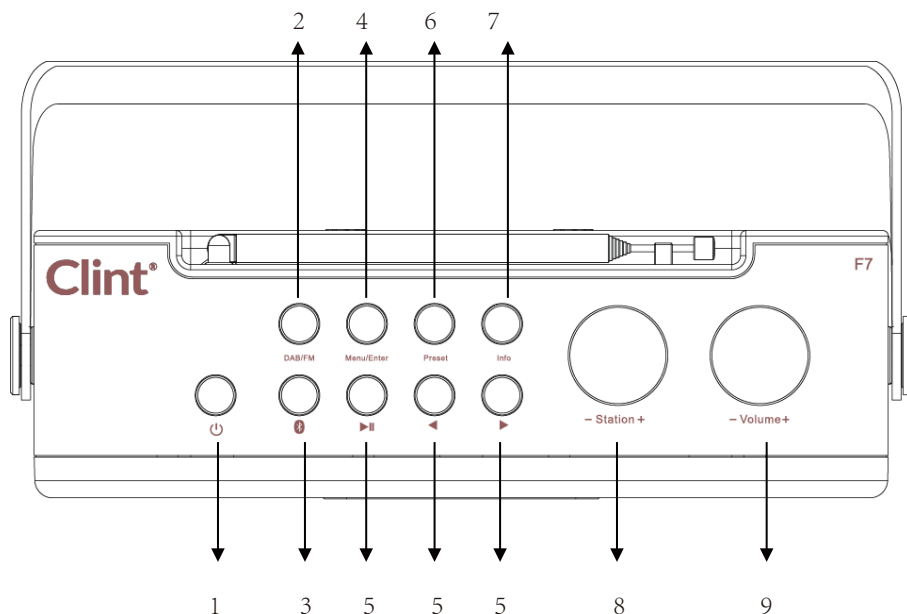
F7

User Manual
Bedienungsanleitung
Brugermanual

3. User Manual (English, Deutsch, Dansk)

NOTE: Connect the power adaptor or insert
batteries before powering ON the Radio.

3. Clint F7 and the Buttons (how to use Clint F7)



1. Power Button

Power ON/OFF the radio. Hold long time for enter standby mode.Short press to power ON.

2. DAB/FM Button

Press to Switch Between DAB mode or FM mode

3. Bluetooth Button

Press to switch F7 to Bluetooth mode

When Clint F7 is in Bluetooth Mode it will automatically be visible as a Bluetooth device on your Smart phone etc.

Check the Bluetooth device list and you will see “Clint F7”. Simply choose it to connect.

NB: If there is no Bluetooth connection for 30 mins the F7 will go to standby automatically to save power.

4. MENU/ENTER Button

Press to enter the Menu of F7 to change settings* and use the Station turning knob to choose a setting.

Press again to confirm(Enter).

*Choosing System Settings and you can setup Time, Backlight level, OSD Language etc.

In FM Mode long press this button to Scan for next available FM station.

5. Play/Pause, Previous/Next Buttons

Used in Bluetooth mode only to control music playback.

6. Preset Button

Press and hold this button if you want to preset a station in memory. Choose the Preset number by using the station turning knob and then Press Enter button to confirm.

Press once to recall the Preset list and choose a station by using the Station turning knob.

Press Enter button to confirm your choice.

NB: Clint F7 can support up to 32 preset stations.

7. Info Button

Single Press several times to make the LCD display show different station info, like signal strength, frequency etc. RDS Data.

8. Station turning knob

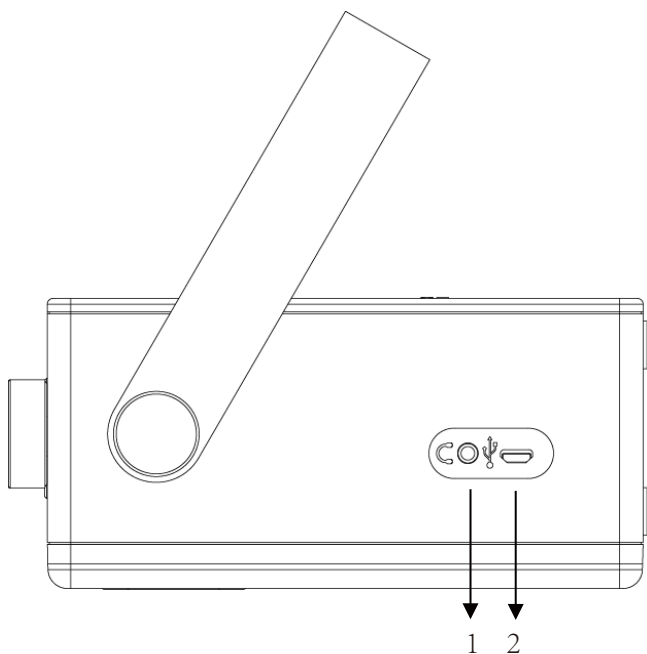
Turn this knob to browse available station in DAB memory. Press Enter button to choose a station.

Press this button to Snooze an Alarm.

In FM mode turn this knob to choose an FM Frequency.

9. Volume turning knob

Turn to adjust Volume level. Or press to Mute the sound.

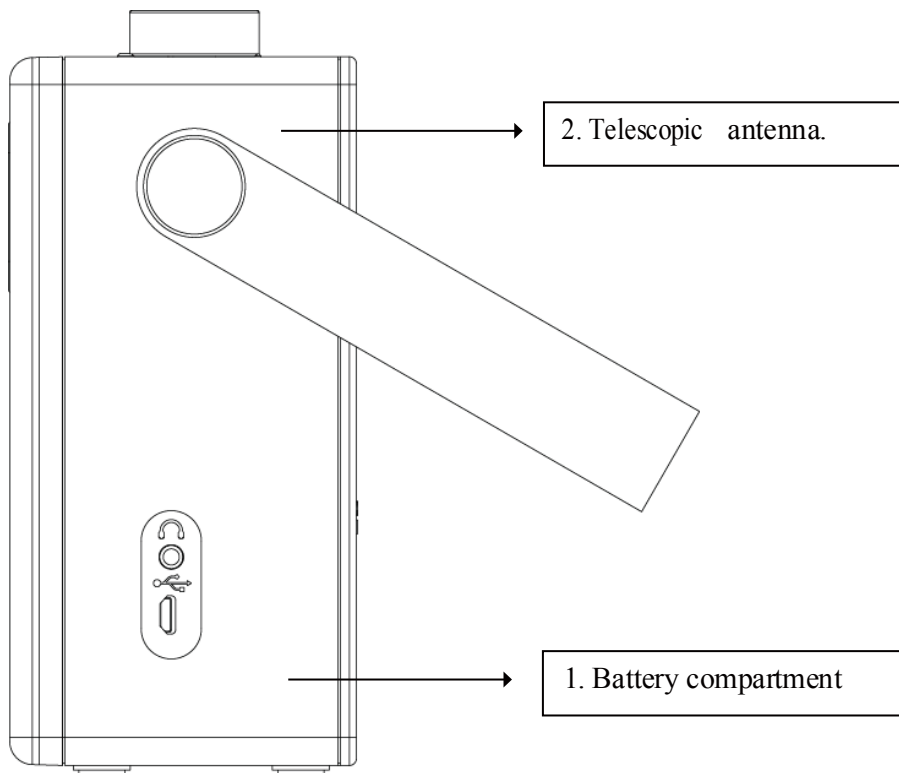


1. Headphone output

Insert headphones here.

2. Power connector, Mini USB

Insert the AC/DC power adaptor here. Only use the included AC/DC adaptor or any compatible adaptor.



1. Battery compartment

Insert batteries here if you want to use Clint F7 when being away from a power source.
4 x Type C batteries are supported. Battery Level in the LCD display.

2. Telescopic antenna.

Antenna for DAB and FM. Always Adjust for best possible reception.

NOTE 1) The first time (or after a factory reset) Clint F7 is powered ON it will make an automatic DAB channel scan. To make a new scan later, then simply enter the Menu and choose Full Scan.

NOTE 2) Clint F7 support 5 OSD languages that can be chosen in the Menu : English, Dansk, Svensk, Norsk and Deutsch. English is the factory default.

4. EU Declaration of Conformity.

Clint Digital ApS
part of EET Group A/S
Tempovej 41
2750 Ballerup
Denmark

Denmark 10-08-2017,

Hereby declare that **Clint F7 (F74DAB)** Radio adaptor :

Comply with European RED directive 2014/53/EU

standards: EN 62479 (Health)
 EN 60065 (Safety)
 ESTI EN 301 489 (EMC)
 ESTI EN 300 328 (Radio)

Denmark 29-08-2017



René Larsen, Chief Product Officer
Clint Digital ApS.

5. Safety Precautions

Power Supply and Batteries

1. Please only use the included power supply (AC/DC adaptor)
Or any other compatible USB power source.
2. F7 support and can run on Type-C batteries.
Rechargeable batteries will not be recharged by Clint F7 Radio.
Please always make sure to remove empty batteries or remove
batteries if the radio is not used for running on the batteries!

Environment of usage

Never use the Radio in Wet or moisty conditions.
Do not use the Radio in direct sunlight or hot condition
for a longer period.
Always place the Radio on a flat and stable surface.
Do not use the Radio in too dusty or dirty areas.
If a defect has occurred because of above, then a repair
will not be handled by warranty.

Service and Repair

Never try to open and repair the Radio.
Always contact a qualified technician if the Radio need repair.

Cleaning

Only use a dry cloth for cleaning. Using a wet cloth or Liquids
might damage the Radio.

6. Main Specifications

Power Supply

DC-Input: Mini USB connector.
110-240V AC (50/60Hz) -> 5V/1A DC (Mini USB) power adaptor included.

Playback

5W Stereo output.
Playback modes DAB/DAB+ , FM or Bluetooth.
(Bluetooth v 3.0 compatible).

Connectors

Mini USB (for Power Supply).
Mini Jack for Headphone out.

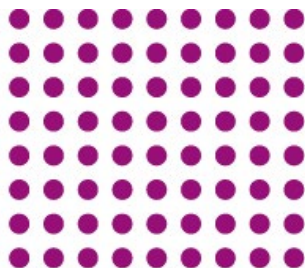
Weight & Dimensions Weight 1.2Kg.

240mm x 150mm x 70mm (W x H x D).

7. Service and support

Should you need any technical support or have questions in general, please always firstly consult your local dealer. Alternatively, contact our technical support at help@clintdigital.com. We can help in English or Danish language only.

Clint®



F7

User Manual
Bedienungsanleitung
Brugermanual



1. Indholdsfortegnelse

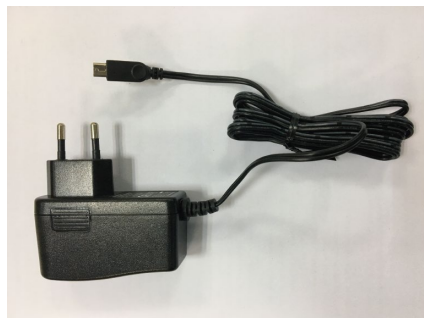
1. Indholdsfortegnelse	2
2. Indhold i kassen	3
3. Clint F7, sådan bruges den	4
4. EU Declaration of Conformity	6
5. Sikkerheds informationer	7
6. Vigtige specifikationer	8
7. Service og support	8

2. Indhold I kassen

Tillykke med din nye Clint F7 DAB Radio.
Følgende er inkluderet i kassen.



1. F7 Radio



2. AC/DC adapter (strømforsyning)



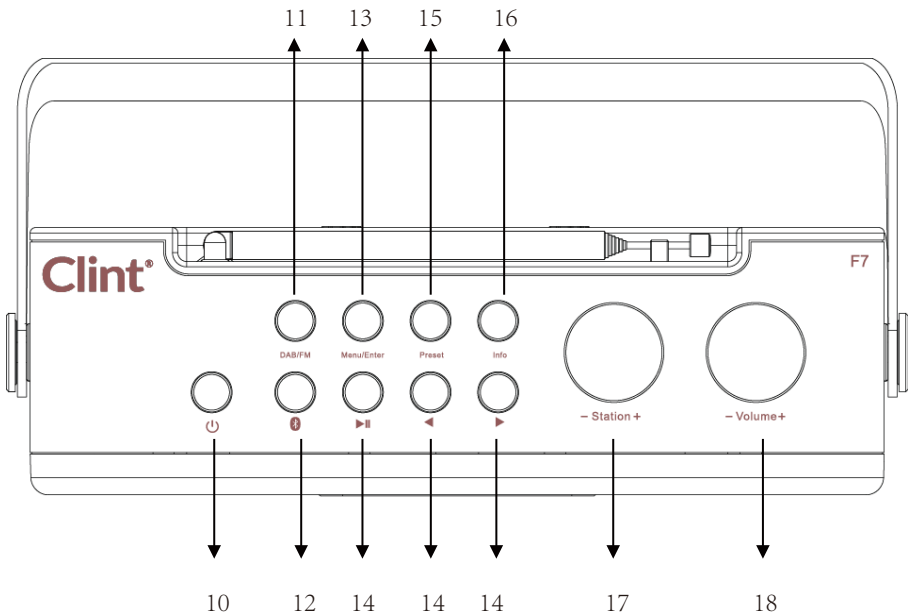
F7

User Manual
Bedienungsanleitung
Brugermanual

3. Bruger Manual (UK, DE, DK)

NOTE: Forbind strømforsyningen eller isæt batterier inden radioen kan tændes.

3. Clint F7 og knapperne (Sådan bruger du Clint F7)



10.ON/OFF Knap

Tænd eller Sluk for Radioen. Hold knappen nede for at sætte i stand by. Kort tryk for at tænde radioen.

11.DAB/FM Knappen

Tryk på knappen for at skifte mellem DAB eller FM mode.

12. Bluetooth Knap

Tryk på denne knap for at skifte Clint F7 til Bluetooth mode.

Når Clint F7 er i Bluetooth mode så vil den automatisk være synlig som en tilgængelig Bluetooth enhed på eksempelvis din telefon. Åben Bluetooth på din telefon og du vil se Clint F7 på listen.

Tryk på Clint F7 for at forbinde til den.

PS: Hvis der ikke er nogen Bluetooth forbindelse til Clint F7 i 30 min, så vil den gå i automatisk standby mode for at spare strøm.

13.MENU/ENTER Knap

Tryk på knappen for at komme til Menu og ændre diverse indstillinger*. Brug Station dreje knappen for at vælge og tryk derefter Enter for at bekræfte dit valg.

*Hvis du vælger System Settings kan du indstille Tid, Baggrundslys, OSD Sproget osv.

Hvis Radioen er i FM mode, så tryk da lang tid på denne knap og Clint F7 vil skanne efter næste tilgængelige FM Radio station.

Den stopper automatisk når den finder en station der har god signalstyrke.

14. Play/Pause, Previous/Next Knapperne

Bruges i Bluetooth mode til at styre musik afspilningen.

15. Preset Knappen

Tryk og hold på denne knap hvis du ønsker at gemme en station i favorit listen (Preset).

Vælg en position (Preset nummer) ved at dreje på Station drejeknappen og tryk på Enter knappen for at bekræfte dit valg.

Tryk én enkelt gang på denne knap for at vise Favorit listen (Preset listen). Vælg en station via Station drejeknappen og tryk på Enter knappen for at starte afspilning.

NB: Clint F7 kan gemme op til 32 stationer i favorit listen.

16. Info Knappen

Tryk på knappen én eller flere gange for at skifte mellem forskellige informationer på LCD displayet såsom signal styrke, frekvens osv.

17. Station dreje knappen

Drej på denne knap for at bladre igennem de tilgængelige DAB stationer som er gemt i hukommelsen.

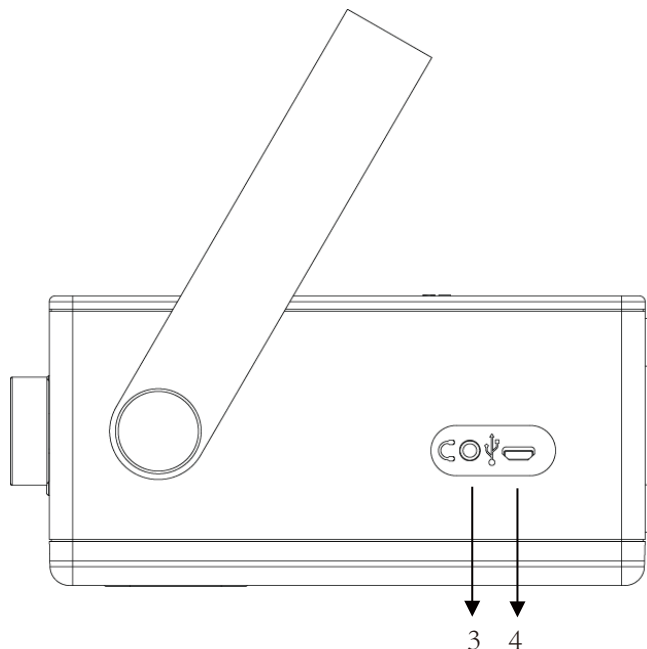
Tryk på Enter knappen for at vælge én af disse stationer.

Tryk på denne knap for at pause en igangværende Alarm (Snooze). Drej samtidig på knappen for at vælge pause tid (Snooze tid).

Hvis Radio er i FM mode så kan man dreje på denne knap for at vælge en FM frekvens (Tuning).

18. Volume dreje knappen

Drej for at justere volume OP eller NED. Eller tryk for at Pause lyd (Mute).



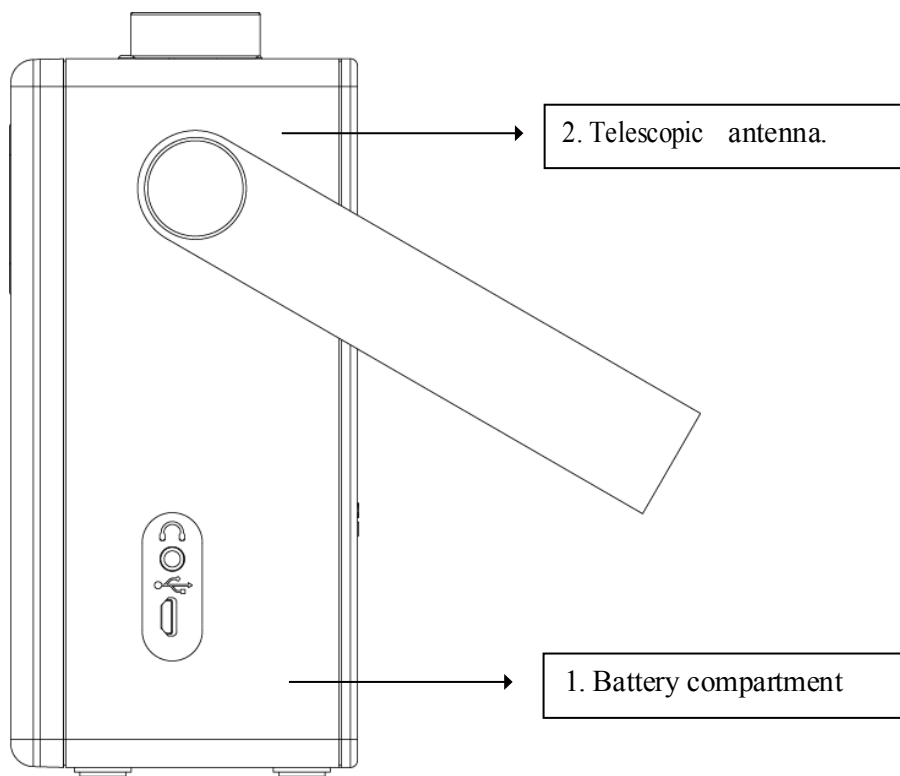
3. Hovedtelefon udgang

Her kan tilsluttes hovedtelefoner.

4. Strøm stik, Mini USB

Forbind strømforsyningen (AC/DC adaptoren) hertil.

Benyt kun den medfølgende strømforsyning eller en anden kompatibel strømkilde.



3. Batteri holder

Isæt batterier heri hvis du ønsker at benytte radioen på batteridrift.
 Der skal benyttes 4 x Type C batterier. Batteri niveau vises på LCD displayet.
 PS: Genopladelige batterier oplades ikke i Clint F7 radioen.

4. Telescop antenne.

Antenne til DAB og FM. Justér antennen til bedst mulige modtageforhold.

NOTE 1) Første gang man tænder for Clint F7 radioen (eller efter en fabriks nulstilling) så vil den automatisk starte DAB kanalsøgningen. Hvis man senere ønsker at foretage ny kanalsøgning så skal man gå ind i Menu og vælge Full Scan.

NOTE 2) Clint F7 understøtter 5 OSD sprog som kan vælges fra Menu : English, Dansk, Svensk, Norsk and Deutsch. Engelsk er standardindstillingen.

4. EU Declaration of Conformity.

Clint Digital ApS
part of EET Group A/S
Tempovej 41
2750 Ballerup
Denmark

Denmark 10-08-2017,

Hereby declare that **Clint F7 (F74DAB) Radio adaptor** :

Comply with European RED directive 2014/53/EU

standards: **EN 62479 (Health)**
EN 60065 (Safety)
ESTI EN 301 489 (EMC)
ESTI EN 300 328 (Radio)

Denmark 29-08-2017



René Larsen, Chief Product Officer
Clint Digital ApS.

5. Sikkerheds informationer

Strømforsyning og batterier

1. Benyt kun den medfølgende strømforsyning (AC/DC adapter)
Eller en anden kompatibel strømkilde.
2. Clint F7 kan køre på batteridrift (4 x Type-C batterier).
Genopladelige batterier oplades ikke i Clint F7.
Husk altid at fjerne tomme batterier eller fjerne batterier hvis radioen ikke længere skal benyttes på batterier.

Omgivelser

Brug aldrig radioen i våde eller fugtige omgivelser.
Udsæt ikke radioen for direkte sollys, ild eller anden kraftig varme.
Placér altid radioen på et jævnt og stabilt underlag.
Brug ikke radioen i støvede eller beskyttede miljøer.
Hvis radio har fået en defekt forseglet af én af ovenstående, så dækkes det ikke af garantien.

Service og reparation

Forsøg aldrig at åbne eller reparere radioen selv.
Kontakt altid din lokale forhandler eller et kvalificeret serviceværksted.

Rengøring

Benyt kun en tør og ren klud til rengøring af Clint F7.
Væsker eller opløsningsmidler kan skade radioen.

6. Vigtige specifikationer

Strømforsyning

DC-Input: Mini USB stik.
110-240V AC (50/60Hz) -> 5V/1A DC (Mini USB), Strømforsyning inkluderet.

Audio

5W Stereo output.
Afspilnings typer: DAB/DAB+ , FM eller Bluetooth.
(Bluetooth v 3.0 compatible).

Tilslutninger

Mini USB (til strømforsyning).
Mini Jack til hovedtelefoner.

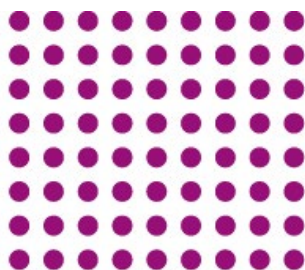
Vægt og dimensioner vægt 1.2Kg.

240mm x 150mm x 70mm (B x H x D).

7. Service og support

Har du brug for teknisk support eller har andre spørgsmål, så kontakt altid først din lokale forhandler. Alternativt kan du også kontakte vores tekniske support på help@clintdigital.com. Vi kan svare på spørgsmål på Engelsk eller Dansk.

Clint®



F7

User Manual
Bedienungsanleitung
Brugermanual



1. Inhaltsverzeichnis

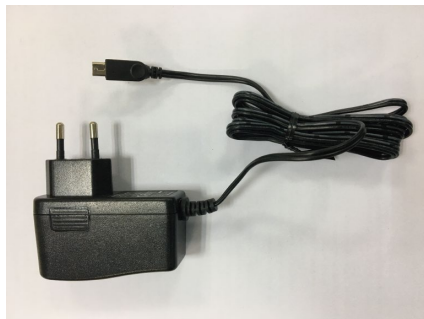
1. Inhaltsverzeichnis	2
2. Inhalt des Pakets	3
3. Clint F7, wie man es benutzt.	5
4. EU-Konformitätserklärung	6
5. Sicherheitsvorkehrungen	7
6. Hauptspezifikationen	8
7. Service und Support	8

2. Inhalt des Pakets

Herzlichen Glückwunsch zum neuen Clint F7 DAB Radio.
Im Paket ist folgendes enthalten.



1. F7 Radio



2. AC/DC-Adapter

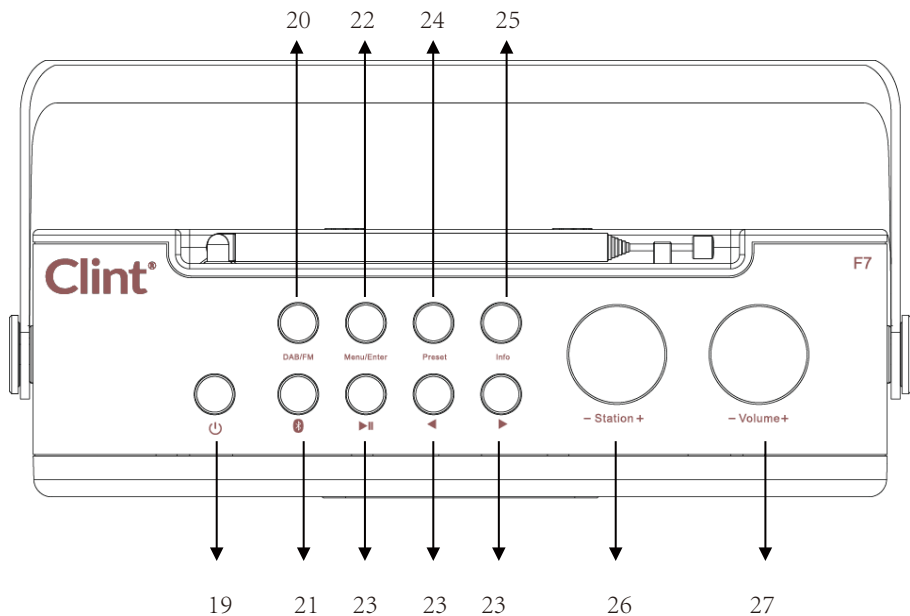


F7

User Manual
Bedienungsanleitung
Brugermanual

3. Benutzerhandbuch (Englisch, Deutsch, Dänisch)

HINWEIS: Schließen Sie den Netzadapter an oder legen Sie Batterien ein, bevor Sie das Radio einschalten.



19. Netztaсте

Schalten Sie das Radio EIN oder AUS. Halten Sie die Taste länger für den Standby-Modus.
Kurzes Drücken zum Einschalten.

20. DAB/FM-Taste

Drücken, um zwischen DAB-Modus oder FM-Modus zu wechseln

21. Bluetooth-Taste

Drücken, um das F7 auf Bluetooth-Modus zu schalten

Wenn das Clint F7 im Bluetooth-Modus ist, wird es automatisch als Bluetooth-Gerät auf Ihrem Smartphone etc. sichtbar.

Beim Überprüfen der Bluetooth-Geräteleiste sehen Sie „Clint F7“. Zum Verbinden einfach auswählen.

NB: Wenn es während 30 Minuten keine Bluetooth-Verbindung gibt, geht das F7 automatisch in den Standby-Modus, um Strom zu sparen.

22. MENU/ENTER Taste

Drücken, um das Menü des F7 zur Änderung der Einstellungen* aufzurufen, verwenden Sie den Station-Drehknopf zur Auswahl einer Einstellung.

Erneut drücken zur Bestätigung (Enter).

*Auswahl der Systemeinstellungen sowie Sie einstellen der Uhrzeit, die Hintergrundbeleuchtung, der Bildschirmanzeigesprache etc.

Im FM-Modus drücken Sie diese Taste länger, um nach dem nächsten verfügbaren UKW-Sender zu suchen.

23. Play/Pause-, Previous/Next-Tasten

Werden nur im Bluetooth-Modus verwendet, um die Musikwiedergabe zu steuern.

24. Preset-Taste

Halten Sie diese Taste gedrückt, wenn Sie einen Sender im Speicher ablegen möchten.

Wählen Sie die Preset-Nummer mit dem

Station-Drehknopf und drücken Sie dann die Enter-Taste zur Bestätigung.

Drücken Sie einmal, um die Preset-Liste aufzurufen, und wählen Sie einen Sender mit dem Station-Drehknopf.

Drücken Sie die Enter-Taste, um Ihre Wahl zu bestätigen.

NB: Das Clint F7 kann bis zu 32 voreingestellte Sender speichern.

25. Info-Taste

Drücken Sie diese mehrere Male, um auf der LCD-Anzeige verschiedene Stationsinformationen zu erhalten, wie Signalstärke, Frequenz, RDS-Daten etc.

26. Station-Drehknopf

Drehen Sie diesen Knopf, um die verfügbaren Sender im DAB-Speicher zu durchsuchen.

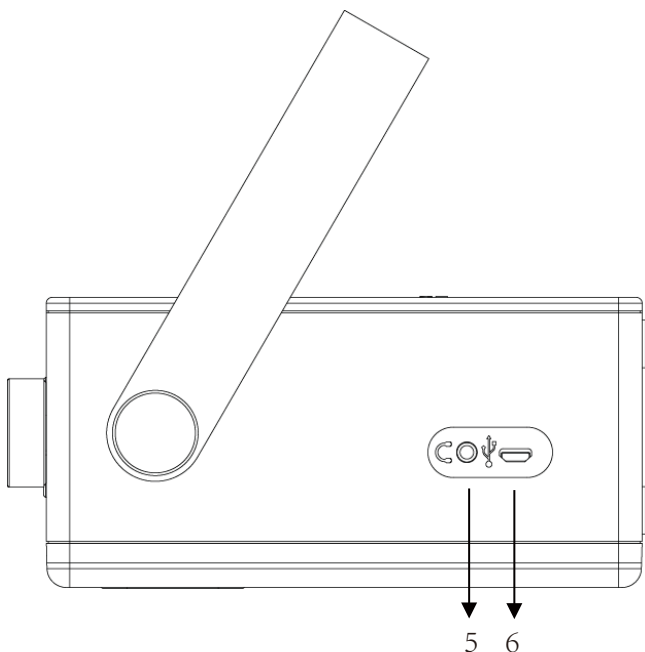
Drücken Sie die Enter-Taste, um einen Sender auszuwählen.

Drücken Sie diesen Knopf, um einen Alarm nach einer gewissen Zeit noch einmal zu starten („Snooze“-Taste).

Im FM-Modus drehen Sie diesen Knopf, um eine FM-Frequenz zu wählen.

27. Lautstärkeregler

Drehen, um die Lautstärke einzustellen. Oder drücken Sie ihn, um den Ton stummzuschalten.

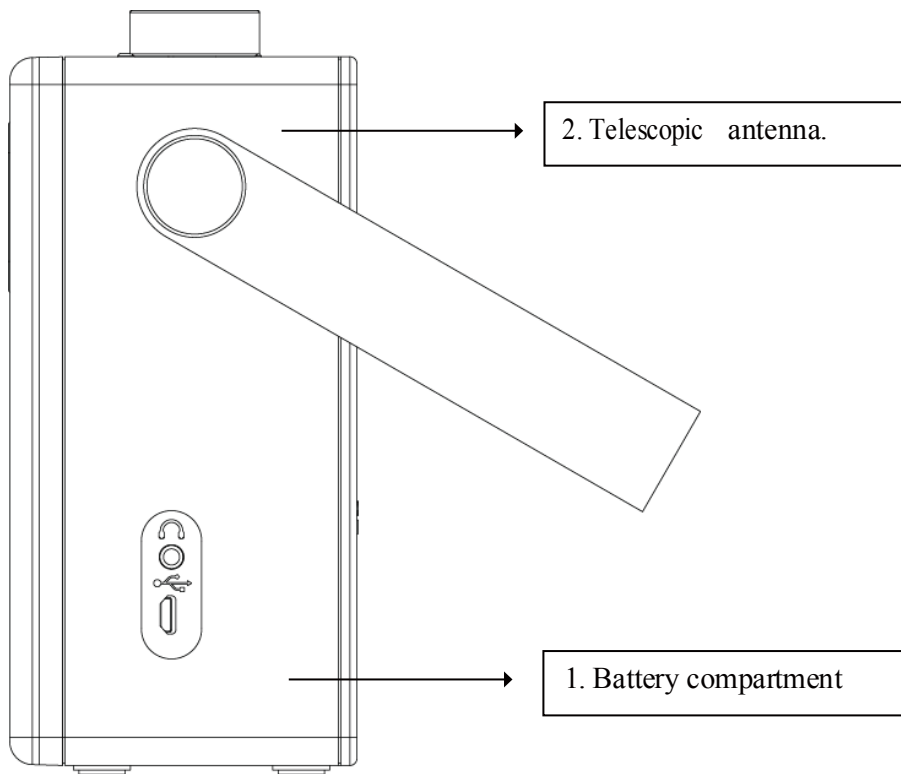


5. Kopfhörerausgang

Stecken Sie hier ein Kopfhörerkabel ein.

6. Netzanschluss, Mini-USB

Stecken Sie hier das Kabel des AC/DC-Netzadapters ein. Verwenden Sie ausschliesslich den mitgelieferten AC/DC-Adapter oder einen kompatiblen Adapter.



5. Batteriefach

Legen Sie hier Batterien ein, wenn Sie das Clint F7 von einer Stromquelle entfernt verwenden möchten.

4 x Batterien des Typs C verwenden. Der Batteriestand wird im LCD-Display angezeigt.

NB: Wiederaufladbare Batterien werden vom Clint F7 nicht aufgeladen.

Batterien werden unterschiedlich entladen.

6. Teleskopische Antenne.

Antenne für DAB und FM. Immer für den optimalen Empfang einstellen.

HINWEIS 1) Beim ersten Einschalten (oder nach einem werkseitigen Reset) führt das Clint F7 einen automatischer DAB-Kanal-Scan durch. Um später einen neuen Scan durchzuführen, gehen Sie einfach in das Menü und wählen Sie „Full Scan“ (vollständigen Scan).

HINWEIS 2) Das Clint F7 unterstützt 5 Bildschirmsprachen, die im Menü gewählt werden können: Englisch, Dänisch, Schwedisch, Norwegisch und Deutsch. Englisch ist die werkseitige Voreinstellung.

4. EU Declaration of Conformity.

Clint Digital ApS
part of EET Group A/S
Tempovej 41
2750 Ballerup
Denmark

Denmark 10-08-2017,

Hereby declare that **Clint F7 (F74DAB) Radio adaptor** :

Comply with European RED directive 2014/53/EU
standards: EN 62479 (Health)
EN 60065 (Safety)
ESTI EN 301 489 (EMC)
ESTI EN 300 328 (Radio)

Denmark 29-08-2017



René Larsen, Chief Product Officer
Clint Digital ApS.

5. Sicherheitsmaßnahmen

Netzteil und Batterien

1. Verwenden Sie bitte nur das mitgelieferte Netzteil (AC/DC-Adapter) oder eine andere kompatible USB-Stromquelle.
2. Das F7 unterstützt und kann mit Typ-C-Batterien laufen.
Wiederaufladbare Batterien werden nicht vom Clint F7-Radio aufgeladen.
Bitte immer darauf achten, leere Batterien zu entfernen oder Batterien zu entfernen, wenn das Radio nicht im Batteriebetrieb verwendet wird!

Umgebungsbedingungen

Verwenden Sie das Radio niemals in nassen oder feuchten Bedingungen.
Verwenden Sie das Radio nicht in direktem Sonnenlicht oder heißem Zustand über einen längeren Zeitraum.
Stellen Sie das Radio immer auf eine ebene und stabile Fläche.
Verwenden Sie das Radio nicht in zu staubigen oder schmutzigen Bereichen.
Ist ein Defekt wegen Obenerwähntem aufgetreten, so ist eine Reparatur nicht durch die Garantie abgedeckt.

Service und Reparatur

Versuchen Sie niemals, das Radio zu öffnen und zu reparieren.
Wenden Sie sich immer an einen qualifizierten Techniker, wenn das Radio repariert werden muss.

Reinigung

Verwenden Sie zum Reinigen nur ein trockenes Tuch. Mit einem feuchten Tuch oder durch Flüssigkeiten kann das Radio beschädigt werden.

6. Technische Daten

Stromversorgung

DC-Eingang: Mini-USB-Anschluss.
110-240 V AC (50/60 Hz) -> 5 V/1 A DC (Mini USB)-Netzteil im Lieferumfang enthalten.

Wiedergabe

5 W Stereoausgang.
Wiedergabemodi DAB/DAB+, FM oder Bluetooth.
(Bluetooth v 3.0 kompatibel).

Anschlüsse

Mini-USB (für Netzteil).
Mini-Jack für Kopfhörer.

Gewicht & Maße

Gewicht 1,2 kg.
240 mm x 150 mm x 70 mm (B x H x T).

7. Kundendienst und Support

Sollten Sie technischen Support benötigen oder Fragen im Allgemeinen haben, wenden Sie sich bitte immer an Ihren Händler vor Ort. Oder wenden Sie sich an unseren technischen Support unter help@clintdigital.com. Wir können nur in englischer oder dänischer Sprache helfen.