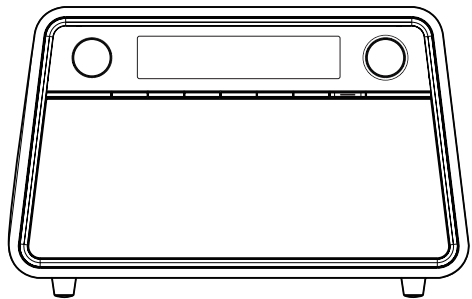
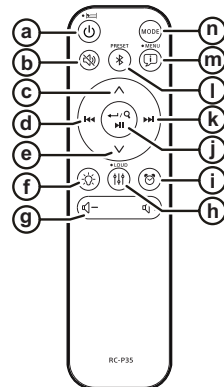
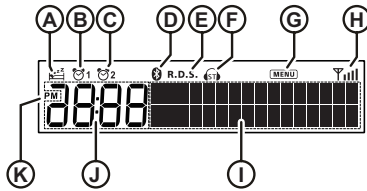
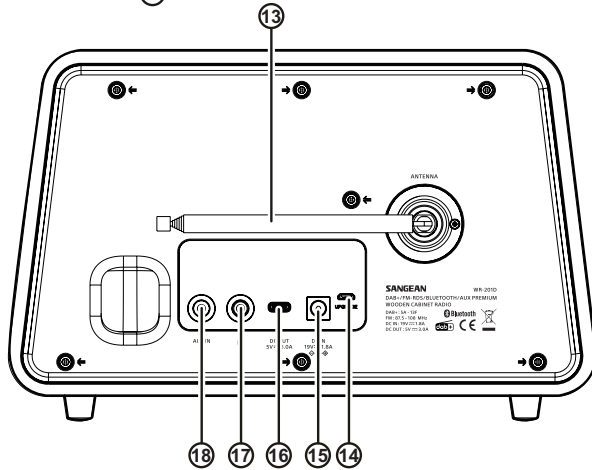
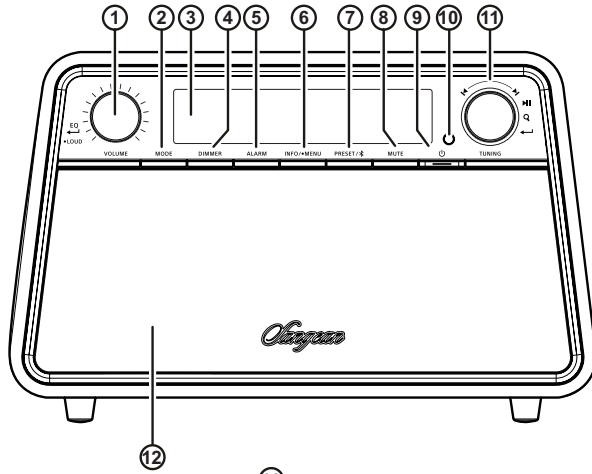


# WR-201D



NL

Version 1



De Bluetooth® markering en logo's zijn geregistreerde handelsmerken die eigendom zijn van Bluetooth SIG, Inc. en elk gebruik van deze markering en logo's door SANGEAN ELECTRONICS INC. is onder licentie.

## Waarschuwingen

Stel uw wekkerradio niet bloot aan water, stoom of zand. Laat uw wekkerradio niet achter op plaatsen waar extreme warmte schade kan veroorzaken, zoals in een geparkeerde auto waar de warmte van de zon kan opbouwen zelfs als de Buitentemperatuur niet te hoog lijkt.



- Het naamplaatje zit op de onderkant van het apparaat.
- De wekkerradio mag niet worden blootgesteld aan druppelend of spattend water en er mogen geen voorwerpen gevuld met vloeistof, zoals vazen, op de wekkerradio worden geplaatst.
- Er wordt aangeraden om een minimale ruimte (10cm wordt aangeraden) rond het product vrij te houden om te zorgen voor goede ventilatie.
- De ventilatie van het product mag niet worden belemmerd door voorwerpen, zoals kranten, tafelkleden, gordijnen op de wekkerradio te leggen.
- Plaats geen voorwerpen met open vlam, zoals kaarsen, op het product.
- Er wordt aangeraden om het gebruik of opslag van het product in extreme temperaturen te vermijden. Laat het apparaat niet achter in auto's op vensterbanken, in direct zonlicht etc.

### LET OP:

Explosiegevaar als de batterij wordt vervangen door een verkeerd type.

### WAARSCHUWING:

Gooi een batterij niet weg in vuur of een hete oven, of sla een batterij niet plat of snij, zaag of boor niet in een batterij.

Laat een batterij niet achter in een omgeving met extreem hoge temperaturen.

Vorkom dat een batterij wordt blootgesteld aan extreem lage luchtdruk.

 Dit symbool geeft gelijkspanning aan.

## Bedieningsknoppen

- 1 Volumeknop, EQ / Loudness knop
- 2 Modus (Mode) knop
- 3 LCD scherm
- 4 Dimmerknop
- 5 Alarmknop
- 6 Info / Menu knop
- 7 Voorkeuzezender (Preset) / Bluetooth verbinden knop
- 8 Stilte knop

- 9 Aan / Uit / Slaap (Power / Sleep) knop
- 10 Sensor van de afstandsbediening
- 11 Afstemknop (Tuning) / Vorig nummer / Volgend nummer / Selecteer / Automatisch afstemmen / Afspelen / Pauze knop
- 12 Luidspreker
- 13 Telescopische antenne
- 14 Software-upgrade ingang (alleen voor servicegebruik)
- 15 Gelijkspanningsingang
- 16 USB oplaad uitgang
- 17 Hoofdtelefoonuitgang
- 18 Aux-ingang

## Afstandsbediening

- a Aan / Uit / Slaap (Power / Sleep) knop
- b Stilte-knop
- c Omhoog afstemmen knop
- d Vorige nummer / snel terugspoelen knop
- e Omlaag afstemmen knop
- f Dimmerknop
- g Volume omhoog / omlaag knop
- h EQ / Loudness knop
- i Alarmknop
- j Selecteer / Automatisch afstemmen / Afspelen / Pauze knop
- k Volgende nummer / snel vooruit spoelen knop
- l Voorkeuzezender (Preset) / Bluetooth verbinden knop
- m Info / Menu knop
- n Modus (Mode) knop

### Opmerking:

Alle instructies in de handleiding gaan uit van het gebruik van bediening op de radio zelf. Als u in plaats daarvan de afstandsbediening wilt gebruiken, gebruik dan in plaats daarvan de overeenkomstige knoppen op de afstandsbediening.

De hieronder beschreven handelingen voor de voorzijde van de radio zijn dezelfde als de handelingen voor de afstandsbediening.

1. Het draaien aan de **Afstemknop (Tuning)** op de radio is hetzelfde als, op de afstandsbediening, de knoppen omhoog- en omlaag afstemmen indrukken.
2. Het indrukken van de **Afstemknop (Tuning)** op de radio is hetzelfde als, op de afstandsbediening, de knop **Selecteer** in te drukken.

3. Het draaien aan de **Volumeknop** op de radio is hetzelfde als, op de afstandsbediening, de knoppen Volume omhoog / omlaag indrukken.

### LCD scherm

- (A) Slaap / Sluimer-indicator
- (B) Alarm 1
- (C) Alarm 2
- (D) Bluetooth pictogram
- (E) RDS indicator
- (F) FM Stereo indicator
- (G) Menu indicator
- (H) Signaal niveau indicator
- (I) Frequentie / Tekst scherm
- (J) Tijd weergave
- (K) Namiddag (PM) tijd indicator

### De afstandsbediening voorbereiden

De afstandsbediening van de radio heeft twee AAA-batterijen nodig om te werken. Om de batterijen te plaatsen:

1. Open het batterij vak aan de achterkant van de afstandsbediening.
2. Plaats twee AAA-batterijen in het batterij vak met de polariteit zoals weergegeven op de tekening aan de binnenkant van het batterij vak.
3. Sluit het batterij vak weer.

### De wisselstroomadapter gebruiken

De schakelende wisselstroom naar gelijkstroom adapter die bij dit apparaat wordt geleverd, heeft een uitgangsspanning van 19V met een uitgangstroom van 1,8A. De positieve aansluiting zit in het midden van de uitgangsstekker. Steek de uitgangsstekker van de adapter in de DC-aansluiting aan de achterkant van de radio. Steek de adapter in een standaard stopcontact. De adapter moet worden losgekoppeld van het stopcontact wanneer deze gedurende langere tijd niet wordt gebruikt.

#### **BELANGRIJK:**

De adapter wordt gebruikt om de radio op de netspanning aan te sluiten. De adapter die voor de radio wordt gebruikt, moet bij normaal gebruik toegankelijk blijven. Om de radio volledig los te koppelen van de netspanning, moet de netadapter volledig uit het stopcontact worden gehaald.

### Naar DAB radio luisteren

#### Afstemmen op DAB zenders

Volg deze stappen om af te stemmen op DAB-radiozenders:

1. Trek de telescopische antenne aan de achterkant van uw radio volledig uit.
2. Druk op de **Aan / Uit (Power) knop** om de radio aan te

zetten.

3. Selecteer de DAB-radiomodus door herhaaldelijk op de **Modus (Mode) knop** te drukken.
4. Als dit de eerste keer is dat de DAB-radiomodus wordt gebruikt, voert de radio automatisch een volledige scan uit om alle beschikbare DAB-radiozenders te vinden. Als de radio eerder is gebruikt, wordt de laatst gebruikte zender geselecteerd.
5. Als er tijdens het scanproces nieuwe zenders worden gedetecteerd, wordt de zenderteller verhoogd en worden de zenders toegevoegd aan de lijst die in de radio is opgeslagen.
6. Wanneer het scannen is voltooid, wordt het eerste station geselecteerd. Draai aan de **Afstemknop (Tuning)** om toegang te krijgen tot de radiozenderlijst en blader door de beschikbare zenders. Druk vervolgens op de **Afstemknop (Tuning)** om af te stemmen op een zender.
7. Draai aan de **Volumeknop** om het gewenste geluidsniveau in te stellen.

### Het DAB radio menu

U kunt het DAB-radiomenu openen door de **Info / Menu knop** ingedrukt te houden terwijl de radio in de DAB-radiomodus staat.

Draai aan de **Afstemknop (Tuning)** om een van de opties te selecteren en druk vervolgens op de **Afstemknop (Tuning)** om uw keuze te bevestigen. Druk op de **Info / Menu knop** om de menu-opties te verlaten.

De standaard en aanbevolen instellingen van de radio worden aangegeven met een sterretje.

Het DAB-radiomenu biedt de volgende opties:

- **[Full Scan]** (Volledige scan): Selecteer deze optie om een volledige scan uit te voeren en alle gevonden DAB-radiozenders in de zenderlijst op te slaan.
- **[Manual Tune]** (Handmatig afstemmen): Selecteer deze optie om handmatig af te stemmen op een DAB-kanal / frequentie.
- **[Station Order]** (Zender volgorde): Selecteer deze optie en selecteer vervolgens **[Alphanumeric]** (Alfanumeriek) om de zenderlijst alfanumeriek te sorteren, selecteert u **[Ensemble]** (gezamenlijk) om de zenderlijst te sorteren op DAB-multiplex, of selecteer **[Active]** (Actief) om de zenderlijst te sorteren op actieve / inactieve zenders. **[Prune Invalid]** (Niet-beschikbare verwijderen): Selecteer deze optie om alle niet-beschikbare zenders uit de zenderlijst te verwijderen.
- **[DRC]:** Dynamische bereikregeling (ook bekend als DRC) kan zachtere geluiden gemakkelijker hoorbaar maken wanneer uw radio wordt gebruikt in een rumoerige omgeving door het dynamische bereik van het audiosignaal te verkleinen.

Kies na het selecteren van deze optie de gewenste DRC-instelling:

**[Off]** (uit): DRC is uitgeschakeld. Uitgezonden DRC wordt genegeerd. Dit is de standaardinstelling.

[Low] (laag): Het DRC-niveau is ingesteld op de helft van het niveau dat door de zender wordt verzonden.

[High] (Hoog): DRC is ingesteld als verzonden door de zender.

**OPMERKING:** Niet alle DAB-uitzendingen kunnen de DRC-functie gebruiken. Als de uitzending geen DRC ondersteunt, heeft de DRC-instelling in de radio geen effect.

- **[System Settings]** (systeem instelling): Kies deze optie om naar de instellingen van het systeemmenu te gaan en de radio in te stellen (raadpleeg het hoofdstuk "Het menu Systeeminstellingen gebruiken" voor details).

### DAB-informatie op het scherm weergeven

Druk tijdens het luisteren naar een DAB-radio-uitzending herhaaldelijk op de **Info / Menu knop** om door de volgende informatie op het scherm van de radio te bladeren: Scrolling text (DLS) (Scrollende tekst DLS), Program type (programmatype), Multiplex name (multiplexnaam), Channel&frequency (kanaal en frequentie),

Bit rate&audio type (bit rate en audio type), Signal strength (signaal sterkte), Date (datum).

### Naar FM radio luisteren

#### Afstemmen op FM zenders

Volg deze stappen om op FM zenders af te stemmen;

1. Trek de telescopische antenne aan de achterkant van uw radio volledig uit.
2. Druk op de **Aan / Uit (Power)** knop om de radio in te schakelen.
3. Selecteer de FM-radiomodus door herhaaldelijk op de **Modus (Mode)** knop te drukken.
4. Draai de **Afstemknop (Tuning)** met de klok mee of tegen de klok in en druk vervolgens op de **Afstemknop (Tuning)** om automatisch af te stemmen op een FM-zender met respectievelijk een hogere of lagere frequentie. De radio stopt met scannen wanneer er een zender met voldoende sterkte wordt gevonden. Op het scherm verschijnt de frequentie van het gevonden signaal. Als er RDS-informatie beschikbaar is, zal het display na enkele seconden de naam van het radiostation tonen.
5. Draai aan de **Afstemknop (Tuning)** om de frequentie indien nodig fijn af te stemmen met stappen van 0,05 MHz.
6. Herhaal stap 4 en 5 om af te stemmen op andere radiozenders.
7. Draai aan de **Volumeknop** om het gewenste geluidsniveau in te stellen.

#### Het FM radio menu

U kunt het FM-radiomenu openen door de **Info / Menu knop** ingedrukt te houden terwijl de radio in de FM-radiomodus staat.

Draai aan de **Afstemknop (Tuning)** om één van de opties te selecteren en druk vervolgens op de **Afstemknop**

**(Tuning)** om uw keuze te bevestigen. Druk op de **Info / Menu knop** om de menu-opties te verlaten.

De standaard en aanbevolen instellingen van de radio worden aangegeven met een sterretje.

Het menu FM-radio biedt de volgende opties:

- **[APS]:** Automatisch voorkeuze Programmeer Systeem (APS) zal automatisch de ontvangen zenders scannen en voorprogrammeren in volgorde van signaalsterkte. Dat wil zeggen dat de zender met de beste ontvangst wordt vooraf ingesteld op Voorkeuze 1 enzovoort. Selecteer deze optie om de scan te starten.
- **[Audio Settings]** (Audio-instellingen): Selecteer deze optie om te configureren of de radio alleen FM-zenders in mono moet afspelen. Als u de radio op Mono zet om FM-uitzendingen af te spelen, kunt u ruis verminderen bij het luisteren naar FM-uitzendingen. Selecteer de optie "Auto" om terug te schakelen naar de Auto modus (stereo). Bij beperkte ontvangstkwaliteit schakelt de radio automatisch naar mono.
- **[Scan Zone]:** Selecteer deze optie om te configureren of de radio alleen naar sterke signalen (Local, Alleen sterke zenders) of alle signalen (Distant, Alle zenders) moet zoeken bij gebruik van de automatische afstemmingsfunctie.
- **[System settings]** (Systeeminstellingen): Selecteer deze optie om naar het menu met systeeminstellingen te gaan en de radio in te stellen (raadpleeg het hoofdstuk "Het menu met systeeminstellingen gebruiken" voor details).

### FM-informatie op het scherm weergeven

Wanneer u naar een FM-radiostation luistert dat ook RDS-gegevens uitzendt, drukt u herhaaldelijk op de **Info / Menu knop** om door de volgende informatie op het display van de radio te bladeren:

Radio text (Radiotekst), Program type (Programmatype), Frequency (Frequentie), Audio type (Audiotype), Signal strength (Signaalsterkte), Date (Datum).

### Voorkeuzezenders vastleggen in DAB en FM modus

Er zijn elk 10 voorkeuzes voor DAB en FM zenders welke beide op dezelfde wijze gebruikt kunnen worden

1. Druk op de **Aan / Uit (Power) knop** om uw radio in te schakelen.
2. Stem af op de gewenste zender zoals eerder beschreven.
3. Houd de **voorkeuzezender (Preset) knop** ingedrukt totdat op het scherm "Store Preset (Voorkeuze opslaan)" toont.
4. Draai aan de **Afstemknop (Tuning)** om het gewenste voorkeuzenummer te selecteren.
5. Druk op de **Afstemknop (Tuning)** om de voorkeuzezender op te slaan. "Preset X Stored (Voorkeuze X opgeslagen)" wordt weergegeven op het scherm om aan te geven dat de zender is opgeslagen onder het geselecteerde voorkeuzenummer.

6. Herhaal deze procedure indien nodig voor de overige voorkeuzes. Als er al een andere zender is opgeslagen onder het gekozen voorkeuzenummer, wordt die zender overschreven.

### Een voorkeuzezender oproepen in DAB en FM modus

1. Druk op de **Aan / Uit (Power) knop** om uw radio in te schakelen.
2. Selecteer de DAB- of FM-radiomodus met de **Modus (Mode) knop**.
3. Druk op de **Voorkeuzezender (Preset) knop** om het scherm "Preset Recall (Voorkeuze oproepen)" weer te geven.
4. Draai aan de **Afstemknop (Tuning)** om het gewenste voorkeuzenummer te selecteren.
5. Druk op de **Afstemknop (Tuning)** om de voorkeuzezender te kiezen. De radio stemt af op de geselecteerde voorkeuzezender (preset). Het gekozen voorkeuzenummer wordt ook weergegeven op het scherm.

### Muziek luisteren via Bluetooth-streaming

U moet uw Bluetooth-apparaat verbinden met uw radio voordat u het automatisch kunt verbinden om Bluetooth-muziek af te spelen / streamen via uw radio. Het verbinden creëert een 'band' zodat de twee apparaten elkaar kunnen herkennen.

### Uw Bluetooth-apparaat voor de eerste keer verbinden en afspelen

1. Terwijl uw radio is ingeschakeld, drukt u op de **Modus (Mode) knop** om de Bluetooth-modus te selecteren. Op het scherm wordt "Bluetooth Pairing (Bluetooth verbinden)" weergegeven en het Bluetooth-pictogram knippert op het scherm om aan te geven dat de radio beschikbaar is voor een Bluetooth-verbinding.
2. Activeer Bluetooth op uw apparaat volgens de gebruikershandleiding van het apparaat om verbinding te maken met de radio. Zoek de lijst met Bluetooth-apparaten en selecteer het apparaat met de naam "WR-201D" (bij sommige smartphones die zijn uitgerust met eerdere versies dan het BT2.1 Bluetooth-apparaat, moet u mogelijk de toegangscode "0000" invoeren).
3. Zodra de verbinding tot stand is gebracht, klinkt er een bevestigingstoon. De naam van uw verbonden Bluetooth-apparaat wordt weergegeven op het display en het Bluetooth-pictogram stopt met knipperen. U kunt eenvoudig alle muziek van uw Bluetooth-apparaat selecteren en afspelen.
4. De volumeregeling kan worden aangepast vanaf uw Bluetooth-apparaat of rechtstreeks vanaf de radio. Gebruik de bedieningselementen op uw Bluetooth-apparaat of op de radio om nummers af te spelen / pauzeren en door nummers te navigeren.

### OPMERKINGEN:

- Als twee Bluetooth-apparaten voor de eerste keer worden verbonden, zoeken beide naar uw radio en wordt de beschikbaarheid op beide apparaten weergegeven. Als het ene apparaat echter eerst verbinding maakt met dit toestel, zal het andere Bluetooth-apparaat het niet in de lijst te vinden zijn.
- Als u uw bronapparaat buiten het ontvangstbereik van de radio brengt, wordt de verbinding met uw radio tijdelijk verbroken. Uw radio maakt automatisch opnieuw verbinding als het bronapparaat weer binnen bereik komt. Houd er rekening mee dat tijdens de periode van ont koppeling geen enkel ander Bluetooth-apparaat kan verbinden met uw radio.
- Als "WR-201D" in uw lijst met Bluetooth-apparaten wordt weergegeven, maar uw apparaat er geen verbinding mee kan maken, verwijdert u het item uit uw lijst en koppelt u het apparaat opnieuw met de radio volgens de eerder beschreven stappen.
- Het effectieve bereik tussen de radio en het gekoppelde apparaat is ongeveer 10 meter. Elk obstakel tussen het systeem en het apparaat kan het werkbereik verkleinen.
- De prestaties van de Bluetooth-verbinding kunnen variëren, afhankelijk van de aangesloten Bluetooth-apparaten. Raadpleeg de Bluetooth-mogelijkheden van uw apparaat voordat u verbinding maakt met uw radio. Het kan mogelijk zijn dat niet alle functies worden ondersteund op sommige gekoppelde Bluetooth-apparaten.
- Bij sommige mobiele telefoons kan het maken / ontvangen van oproepen, sms-berichten, e-mails of andere activiteiten die niets met audiostreaming te maken hebben, de Bluetooth-audiostreaming dempen of zelfs tijdelijk de verbinding met uw apparaat verbreken. Dergelijk gedrag is een functie van het aangesloten apparaat en duidt niet op een storing met uw WR-201D.

### Audiobestanden afspelen in Bluetooth-modus

Wanneer u uw radio met succes hebt verbonden met het gekozen Bluetooth-bronapparaat, kunt u beginnen met het afspelen van uw muziek met behulp van de bedieningselementen op uw verbonden Bluetooth-apparaat.

1. Zodra het afspelen is gestart, kan het volume zowel op de radio worden aangepast met de volumeknop als op het Bluetooth-apparaat met de volumeregelaar van het apparaat.
2. Het afspelen kan zowel op de radio als op het Bluetooth-apparaat worden bediend. Bij gebruik van de bedieningselementen van de radio:
  - Druk op de **Afstemknop (Tuning / Play / Pause)** om het afspelen van audio te starten of om het afspelen te pauzeren / hervatten.
  - Draai aan de **Afstemknop (Tuning / Play / Pause)** of druk op de knop Volgende nummer of Vorige nummer op de afstandsbediening, om naar het volgende of vorige nummer te gaan.

- Houd de knop **Snel vooruitspoelen** of **Snel terugspoelen** op de afstandsbediening ingedrukt om snel vooruit of terug te spoelen binnen een nummer en laat de knop los wanneer het gewenste punt is bereikt.

#### OPMERKING:

Mogelijk reageren niet alle toepassingen of apparaten op al deze bedieningselementen.

#### Bluetooth scherm opties

Als uw aangesloten apparaat informatie kan geven over het nummer dat wordt afgespeeld, kan uw radio het volgende weergeven in de Bluetooth-modus:

Apparaatnaam, artiest, titel, album, datum.

Druk op de **Info / Menu knop** om door de verschillende opties te bladeren.

Houd er rekening mee dat de beschikbaarheid van informatie afhankelijk is van het specifieke mediaformaat.

#### Opnieuw verbinding maken met een eerder gekoppeld Bluetooth-bronapparaat

De radio kan maximaal 8 verbonden Bluetooth-apparaten onthouden. Wanneer het geheugen dit aantal overschrijdt, wordt het eerste gekoppelde apparaat van het apparaat overschreven.

Als uw Bluetooth-apparaat al eerder met de radio is verbonden, onthoudt de radio uw Bluetooth-apparaat en probeert het opnieuw verbinding te maken met het Bluetooth-apparaat in het geheugen waarmee het laatst verbinding was gemaakt.

#### Het Bluetooth menu

U kunt het Bluetooth-menu openen door de **Info / Menu knop** ingedrukt te houden terwijl de radio in de Bluetooth-modus staat.

Draai aan de **Afstemknop (Tuning)** om een van de opties te selecteren en druk vervolgens op de **Afstemknop (Tuning)** om uw keuze te bevestigen.

Het Bluetooth menu heeft de volgende opties:

- **[Forget Devices]** (Vergeet verbonden apparaten): Kies deze optie om de radio alle verbonden apparaten te laten vergeten waarmee hij eerder gekoppeld is.
- **[System Settings]** (Systeem instellingen): Kies deze optie om naar het systeeminstellingen menu te gaan en de radio in te stellen (raadpleeg het hoofdstuk "Het systeeminstellingen menu gebruiken" voor details).

#### De verbinding met uw Bluetooth-apparaat verbreken

Houd de **Bluetooth verbinden knop** 2 à 3 seconden ingedrukt totdat "Bluetooth verbinden" op het scherm verschijnt of schakel Bluetooth op uw Bluetooth-apparaat uit om de verbinding te verbreken.

U kunt ook op de **modus (Mode) knop** drukken om een andere modus dan de Bluetooth-modus te selecteren om de verbinding uit te schakelen.

#### OPMERKING:

De automatisch batterij bespaar functie wordt ingeschakeld in de Bluetooth-modus. Als er langer dan 15 minuten geen Bluetooth signaal is (behalve wanneer de Mute functie is ingeschakeld), wordt de radio in de stand-

bymodus gezet. Het drukken op de **Aan / Uit (Power) knop** zal de radio weer inschakelen.

#### Het systeeminstellingen menu gebruiken

Het systeeminstellingen menu kan worden gebruikt om de radio te configureren. Volg deze stappen om toegang te krijgen tot de systeeminstellingen:

1. Druk op de **Aan / Uit (Power) knop** om uw radio in te schakelen.
2. Druk op de **Info / Menu knop** en houd deze ingedrukt om het menu voor de huidige modus te openen.
3. Draai aan de **Afstemknop (Tuning)** om de **[System Settings]** (Systeem instellingen) te kiezen, druk daarna op de **Afstemknop (Tuning)** om het **[System Settings]** (Systeem instellingen) in te gaan.

Wanneer de radio in de AUX IN- of stand-bymodus staat, houdt u de **Info / Menu knop** ingedrukt om direct naar het menu **[System Settings]** (Systeem instellingen) in te gaan.)

Het **Systeem instellingen menu** biedt de volgende mogelijkheden:

Draai aan de **Afstemknop (Tuning)** om een optie of een waarde te kiezen, druk daarna op de **Afstemknop (Tuning)** om de keuze te bevestigen. Druk op de **Info / Menu knop** om de menu-opties te verlaten.

De standaard en aanbevolen instellingen van de radio worden aangegeven met een sterretje.

- **[Time]** (Tijd): Kies deze optie om de tijd en datum handmatig in te stellen, om de bron in te stellen voor het automatisch bijwerken van de tijd en datum en om de tijdnotatie in te stellen.
- **[Set Snooze Time]** (Sluimertijd instellen): de instelling voor de sluimertijd kan worden aangepast tussen 5 en 20 minuten. Kies deze optie om de gewenste sluimertijd in te stellen.
- **[Language]** (Taal): Kies deze optie om de weergavetaal in te stellen.
- **[Backlight]** (Achtergrondverlichting): Kies deze optie om de helderheid van de achtergrondverlichting van het scherm in te stellen. Het is ook mogelijk om direct op de **Dimmer knop** te drukken om de achtergrondverlichting in te stellen.
- **[Factory Reset]** (Fabrieksinstellingen): Kies deze optie om de radio terug te zetten naar de standaard fabrieksinstellingen. Na bevestiging worden alle gebruikersinstellingen en voorkeuzezenders gewist.
- **[SW Version]** (Software versie): Kies deze optie om de software versie van de radio te bekijken.

#### Alarm instellingen

Uw radio heeft twee alarmen die kunnen worden ingesteld om u te wekken met DAB-, FM-radio of zoernalarm. Zorg ervoor dat de tijd van de radio correct is ingesteld voordat u alarmen instelt.

#### BELANGRIJK:

Als de radio in het alarminstelling menu staat en er

gedurende 10 seconden geen knoppen worden ingedrukt, verlaat de radio het alarminstelling menu.

1. Druk op de **Alarmknop** om de alarminstelling te openen.

#### **BELANGRIJK:**

Als de tijd niet ingesteld is voordat de alarmen zijn ingesteld, wordt "Time is not set (Tijd niet ingesteld)" weergegeven op het scherm. Gebruik de **Afstemknop (Tuning)** om de tijd en datum in te stellen. Als de instelling is voltooid, gaat u verder met stap 2.

2. Draai aan de **Afstemknop (Tuning)** om één van de beide alarmen te kiezen en druk daarna op de **Afstemknop (Tuning)** om de keuze te bevestigen.
3. Draai aan de **Afstemknop (Tuning)** om **[Aan]** of **[Uit]** te kiezen. Als **[Uit]** is gekozen, worden de alarminstellingen afgesloten en worden eventuele huidige instellingen voor dat alarm geannuleerd. Als **[Aan]** is geselecteerd, gebruikt u de **Afstemknop (Tuning)** om de alarmtijd in te stellen.
4. Draai aan de **Afstemknop (Tuning)** om de alarmmodus te kiezen en druk daarna op de **Afstemknop (Tuning)** om de keuze te bevestigen.
5. Draai aan de **Afstemknop (Tuning)** om de alarm frequentie te kiezen, de mogelijke opties zijn **[Daily]** (Dagelijks), **[Once]** (Eén keer), **[Weekdays]** (Dagen van de week) en **[Weekends]** (Weekend). Druk daarna op de **Afstemknop (Tuning)** om de keuze te bevestigen.
6. Als het alarm op zoemer is gezet, ga dan naar stap 7. Als het alarm op DAB of FM is gezet draai dan aan de **Afstemknop (Tuning)** om een voorkeuzezender of de laatst geluisterde zender te kiezen. Druk daarna op de **Afstemknop (Tuning)** om de keuze te bevestigen.
7. Draai aan de **Afstemknop (Tuning)** om het volume van het alarm in te stellen. Druk daarna op de **Afstemknop (Tuning)** om de keuze te bevestigen. De alarminstelling is nu klaar. Het bijbehorende alarmsymbool wordt op het scherm weergegeven.

#### **OPMERKING:**

- Wanneer een alarm afgaat, druk dan op de **Aan / Uit (Power) knop** om het alarm uit te schakelen en de radio terug te zetten naar de stand-bymodus. Als de radio geen verbinding kan maken met het opgegeven radiostation, wordt in plaats daarvan het zoemeralarm gebruikt. Wanneer het radio- of zoemeralarm afgaat, kan met een andere knop dan de **Aan / Uit (Power) knop** en de **Volumeknop** het alarm voor het geselecteerde aantal minuten sluimeren. Terwijl de sluimertimer actief is, wordt de resterende sluimertijd op het display weergegeven. Om de sluimertimer te annuleren terwijl het alarm is onderbroken, druk dan op de **Aan / Uit (Power) knop**.
- De alarmen klinken met een geleidelijk toenemend volume (Humaan Wek Systeem). Wanneer het zoemeralarm wordt geactiveerd, klinkt het gedurende 1 minuut en wordt het gedurende 60 minuten herhaald, gedurende 1 minuut, tenzij geannuleerd.

## **Slaaptimer**

De radio kan worden ingesteld om uit te schakelen nadat een vooraf ingestelde tijd is verstreken.

1. Houd de **Slaap (Sleep) knop** ingedrukt om de slaaptimerinstelling te openen.
2. Draai aan de **Afstemknop (Tuning)** om de gewenste inslaaptijd te selecteren.
3. Druk daarna op de **Afstemknop (Tuning)** om de keuze te bevestigen. Wanneer een inslaaptimer actief is, wordt een slaaptimerpictogram weergegeven op het display. Nadat de inslaaptijd is verstreken, schakelt de radio automatisch over naar de Stand-by-modus.
4. Om de inslaaptimer te annuleren en de radio uit te schakelen voordat de vooraf ingestelde tijd is verstreken, druk dan op de **Aan / Uit (Power) knop** om de radio handmatig uit te schakelen. Om de slaaptimer te annuleren en de radio te laten spelen, gaat u terug naar de instellingen van de slaaptimer (stap 1 tot 2 hierboven) en selecteert u de optie "Uit" in stap 2.

## **Equalizer**

### **Kies een EQ profiel**

1. Wanneer de radio is ingeschakeld, drukt u op de **EQ-knop** om het equalizer-menu te openen.
2. Draai aan de **Volume knop** (of gebruik de Volume omhoog / omlaag knoppen op de afstandsbediening) om een EQ profiel te kiezen. De beschikbare mogelijkheden zijn: "Normaal" (standaard), "Jazz", "Rock", "Classic", "Pop", "Nieuws", "Soft", "Mijn EQ" en "Mijn EQ Instellingen".
3. Druk op de **Volume knop** (of gebruik de **EQ knop** op de afstandsbediening) om te bevestigen.

### **Persoonlijk EQ profiel (Mijn EQ Instellingen)**

De equalizer kan gepersonaliseerd worden volgens persoonlijke voorkeur.

1. Herhaal de bovenstaande stappen en selecteer "Mijn EQ Instellingen".
2. Draai aan de **Volume knop** om "Bass", "Midden" of "Treble" te kiezen, druk daarna op de **Volume knop** om naar de instellenmodus te gaan.
3. Draai aan de **Volume knop** om de juiste waarde in te stellen en druk daarna op de **Volume knop** om te bevestigen.

## **Loudness Aan / Uit**

Houd de **Loudness knop** ingedrukt om de loudness functie van de radio in of uit te schakelen.

## **Stilte functie**

Druk op de **Stilte (Mute) knop** om het geluid tijdelijk uit te schakelen of weer in te schakelen.



## AUX hulpingang

Een 3.5mm hulpingangs aansluiting is voorzien op de achterkant van de radio om een extern geluidssignaal van een iPod, MP3 speler of CD speler af te kunnen spelen

1. Druk op de **Aan / Uit (Power) knop** om uw radio in te schakelen.
2. Kies de AUX IN modus door herhaaldelijk op de **Modus (Mode) knop** te drukken.
3. Verbind met behulp van de 3.5mm plug een uitgang van een externe audiobron met de AUX ingang.
4. Pas de volume-instelling op uw externe audiobron aan om te zorgen voor een adequaat signaalniveau van de speler en draai vervolgens de **Volumeknop** op de radio naar behoefte voor comfortabel luisteren.

### OPMERKING:

De automatisch batterij bespaar functie wordt ingeschakeld in de AUX-IN-modus. Als er langer dan 15minuten geen AUX-IN signaal is (behalve wanneer de Mute functie is ingeschakeld), wordt de radio in de stand-bymodus gezet. Het drukken op de **Aan / Uit (Power) knop** zal de radio weer inschakelen.

## Hoofdtelefoon uitgang

Een 3.5mm hoofdtelefoon aansluiting is voorzien op de achterzijde van de radio is om met behulp van een hoofdtelefoon of externe luidsprekers naar de radio te luisteren. Het insteken van een 3.5 mm plug zal automatisch de interne luidspreker dempen, behalve voor de alarm zoemer.

### BELANGRIJK:

Overmatige geluidsdruk van oortelefoons en hoofdtelefoons kan leiden tot gehoorverlies.



Luister niet voor lange perioden op hoog volume om mogelijke gehoorschade te voorkomen.

## Opladen met de USB aansluiting

De radio heeft een USB type-C-aansluiting geschikt voor het opladen van een smartphone of soortgelijk apparaat. De oplaadtijd kan variëren en in sommige gevallen kan het opladen langer duren dan bij gebruik van de oplader van de fabrikant die bij de smartphone is geleverd.

### OPMERKING:

Het opladen van bijvoorbeeld mobiele telefoons of andere apparaten kan de luisterkwaliteit beïnvloeden bij het luisteren naar de DAB / FM-radio.

### BELANGRIJK:

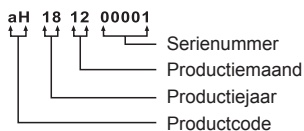
- De USB uitgang heeft een aansluitvermogen van 5V / 3A in de radio Uit stand en 5V / 1.5A als de radio aan staat. Sommige mobiele telefoons of andere elektronische apparaten worden niet ondersteund, waaronder externe hard-disks.
- De lader zal sommige USB apparaten niet ondersteunen.
- Verbind geen voedingsbron (oplader) met de USB poort. Hierdoor kan het risico op brand ontstaan. De USB poort is alleen bedoeld voor het opladen van apparaten met een lager voltage.

- Steek geen spijker, draad enz. in de USB poort. Kortsluiting kan rook of brand veroorzaken.
- Sluit deze USB aansluiting niet aan op de USB poort van een computer, omdat het zeer goed mogelijk is dat zowel de computer als de radio defect raken.
- Gebruik de USB poort nooit in regenachtige of vochtige omstandigheden om te voorkomen dat er vocht in de radio komt.

## Specificaties

<b>Voedingspanning</b>	
<b>Netspanning</b>	Wisselspanning 100 tot 240V 50/60 Hz, Gelijkspanning 19V / 1,8A de plus aan de midden aansluiting (Wisselspanning naar gelijkspanning schakelende voeding)
<b>Batterijen voor de afstandsbediening</b>	2 x AAA
<b>Frequentie bereik</b>	
	FM 87,5 tot 108 MHz
	DAB 174,928 tot 239,200 MHz
<b>Bluetooth</b>	
Bluetooth specificatie	Bluetooth® Versie 5.2
Profiel ondersteuning	A2DP, AVRCP
Bluetooth geluids CODEC	SBC, AAC
Zendvermogen specificatie	Zendklasse 2
Zichtlijn bereik	10meter / 30voet
Frequentie en maximaal zendvermogen	2402MHz tot 2480MHz: 1.47dBm (Bluetooth EDR)
	2402MHz tot 2480MHz: 1.82dBm (Bluetooth LE)
<b>Luidspreker uitgangsvermogen</b>	15W
<b>Hoofdtelefoon aansluiting</b>	3.5mm diameter Stereo plug
<b>Aux In aansluiting</b>	3.5mm diameter Stereo plug
<b>Antenne System</b>	FM / DAB telescopische antenne
<b>USB Type-C uitgang</b>	5V / 3A Max. (Radio uitgeschakeld)
	5V / 1.5A Max. (Radio ingeschakeld)
<b>Bedrijfstemperatuurbereik</b>	0 °C tot +35 °C

※ De streepjescode op het product is als volgt opgebouwd:



Sangean behoudt zich het recht voor de specificaties zonder voorafgaande kennisgeving te wijzigen.

 **RECYCLING** Dit product is voorzien van het selectieve sorteersymbool voor afgedankte elektrische en elektronische apparatuur (WEEE). Dit houdt in dat het product bij het recycleren of ontmantelen ervan behandeld moet worden in overeenstemming met de Europese richtlijn 2012/19/EU om de inwerking van deze operatie op het milieu te minimaliseren.